

REPÈRE # _____

MODELE # _____

NOM # _____

SIS # _____

AIA # _____

**562515 (GT2PR290)**Distributeur de yaourt glacé
et boissons givrées GT -
contrôle mécanique - 2 x 5 L
bac isolé I-Tank

Description courte

Repère No. _____

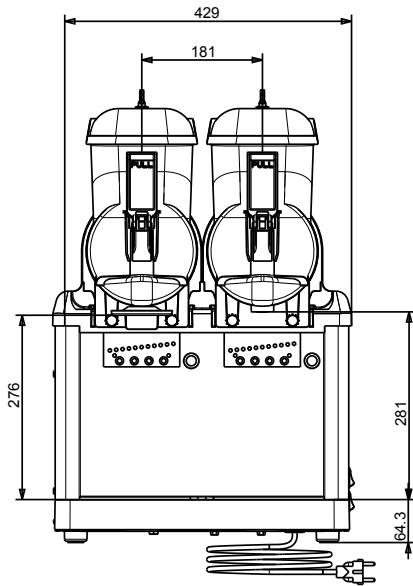
Distributeur de yaourt glacé et boisson givrée GT équipé d'un bac de 5 litres isolé. La technologie ITANK™ empêche l'accumulation de glace sur le côté extérieur du bol. Commande mécanique et contrôle par LED. Système d'arrêt de sécurité et logiciel personnalisable via USB.

Caractéristiques principales

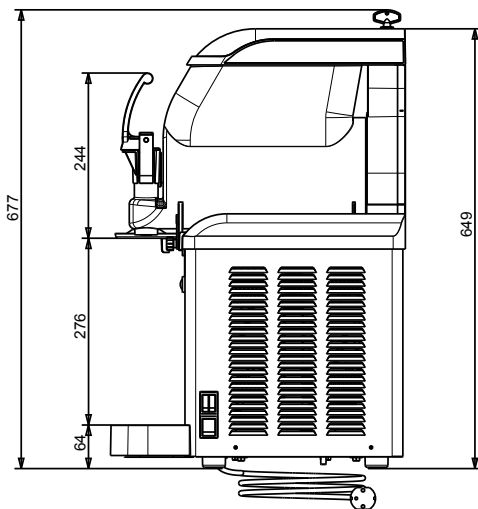
- Comptoir compact, distribuant de la crème glacée molle, du cold cream, du sorbet et du yaourt glacé.
- Fonctionne avec de l'eau ou des produits secs à base de lait ou avec des mélanges de brik prêts à être versés dans le bol.
- La technologie ITANK™ empêche l'accumulation de givre sur le côté extérieur du bacs, réduisant la condensation et augmentant la puissance de refroidissement de la machine
- Clavier électronique à LED.
- Système d'arrêt de sécurité.
- Logiciel personnalisable USB.
- Le bac isolé garantit un rendement de refroidissement plus élevé réduisant l'impact de la température extérieure sur le produit fini. Cela permet d'améliorer l'efficacité frigorifique de l'équipement, garantissant des économies d'énergie. C'est la meilleure solution par temps chaud.
- Facile à utiliser grâce au panneau de commande à bouton-poussoir : lorsque vous appuyez dessus, la vitesse de rotation augmente et le produit est facilement distribué.

APPROBATION: _____

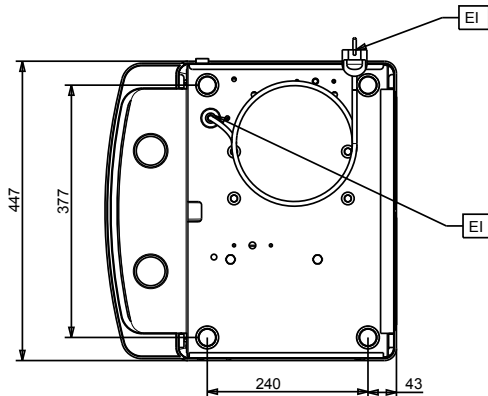
Avant



Côté



Dessus





Electrolux
PROFESSIONAL

Distributeurs de boissons congelées
Distributeur de yaourt glacé et boissons
givrées - contrôle mécanique - 2 x 5 L bacs
isolés I-Tank

Électrique

Voltage : 220-240 V/1 ph/50 Hz
Puissance de
raccordement 0.63 kW

Informations générales

Poids net : 46 kg

Durabilité

Type de fluide réfrigérant : R290
Poids de fluide réfrigérant
: 118 g



Distributeurs de boissons congelées
Distributeur de yaourt glacé et boissons givrées - contrôle mécanique -
2 x 5 L bacs isolés I-Tank
La société se réserve le droit de modifier les spécifications techniques sans préavis.

2026.04.21